

GS1 対応! コストパフォーマンスに優れた2次元バーコードスキャナ

1D

2D

GS1

USB



特徴

■ GS1 バーコード編集対応

全 AI 対応。 医療業界などの GS1 データバー、GS1-128 を AI カッコ付きで入力可能。

■ 各種 2次元コード、1次元バーコード対応

QR コード、GS1 データバー合成シンボル、GS1-128 など対応

■ USB インターフェース

USB ケーブル接続有線式。USB HID キーボードインターフェース。(USB シリアルも対応)

GS1 バーコード編集対応

GS1 データバー限定型合成シンボル CC-A、GS1-128 の AI にカッコを追加し PC に入力できます。すべての AI に対応※。



01145123456789031718120010A1234



(01)14512345678903(17)181200(10)A1234

※GS1 Specification V17 準拠

新型スキャンエンジン

新型スキャンエンジンを採用。点状の赤色エイマービームと白色照明ライトにより、目にまぶしくない設計です。

CMOS エリアイメージセンサを搭載し、バーコードを 360 度どの向きからでも読み取ります。

液晶画面のバーコード読み取りも対応。



使いやすいデザイン

誰でも持ちやすく
使いやすいデザイン。
軽量で長時間の使用でも
疲れにくい設計です。

PC に USB ケーブル接続し
すぐに使用できます。



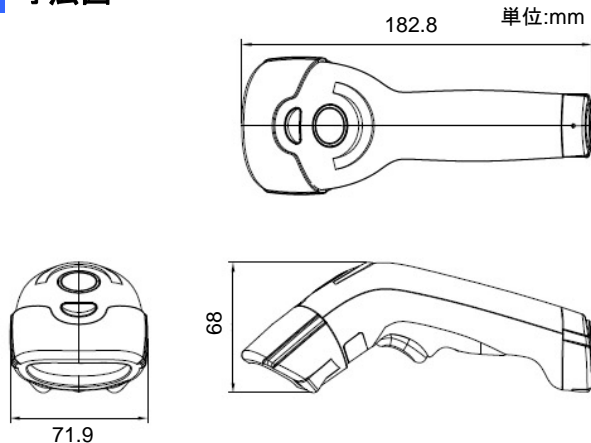
ハンドフリー対応

ハンドフリースタンド（別売品）をご用意しています。
伝票や商品をかざすと自動的に読み取ります。



AC-2D202K2B 2次元バーコードリーダー

寸法図



読み取り範囲

シンボル	分解能	最短距離	最長距離
UPC	100%(0.33mm)	5.5cm	28.0cm
Code 39	0.127mm	6.1cm	13.0m
	0.51mm	6.0cm	38.0cm
PDF417	0.17mm	6.0cm	12.5cm
Data Matrix	0.254mm	6.0cm	13.0cm
PDF417	0.51mm	5.0cm	23.0cm

・読み取り性能は印刷品質、周囲の環境によって変わります。

対応バーコード例

■JAN



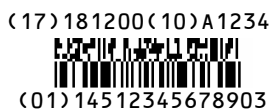
■Code39



■GS1-128



■GS1 データバー限定型合成シンボル CC-A



■Data Matrix



Data Matrix ECC200

■QR Code



QR code model 2

製品仕様

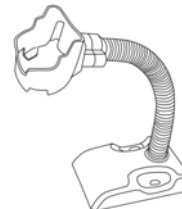
読み取り 1次元バーコード	Codabar (NW7)※1, Code 11, Code 128, Code 39, Code 32(PARAF), Code 93 and 93i, EAN/JAN-13, EAN/JAN 8, UPC-A, UPC E, Interleaved 2 of 5, Code 2 of 5 (Straight 2 of 5 Industrial), IATA Code 2 of 5, Matrix 2 of 5, MSI, GS1 データバー(標準型, 限定型, 拡張型), 他
読み取り 2次元バーコード	PDF417, MicroPDF417, GS1 合成シンボル, QR Code, Data Matrix, MaxiCode, Aztec Code, Chinese Sensible (Han Xin) code, 他
読取郵便コード	Japanese Post (日本郵便カスタマバーコード), 他
スキャンエンジン	受光: CMOS イメージセンサ 640 x 480pix ※2 光源: 白色 LED (照明) 赤色 LED (エイマー) スキャン速度: 30 フレーム/秒 読取距離: 50-250mm (Code 39, PCS0.9, 細バー0.4mm) 読取角度: テルト 360° ピッチ ±45° スキュー ±45° PCS: 0.3 以上
電力	入力 DC 5V ±5% 待機電流 (Vcc = 5.0V) 0.5mA 以下 動作電流 (Vcc = 5.0V) 250mA 以下
インターフェース	USB HID, USB シリアル (USB バーチャル COM) ※3
トリガー	1
通知	LED: 緑 (正読), ブザー
動作温度/湿度	-10°C ~ 40°C / 95%RH 以下 (結露なきこと)
外乱光	100,000lux
衝撃	1.2m の高さからコンクリート面に自然落下後、正常動作
重量	125g (ケーブル除く)
EMI / 法令等	FCC class B / CE / RoHS 準拠
動作確認 OS	Windows 10, Windows 8.1, Windows 7, Windows XP

※1: NW7 の設定可能な最小読取桁数は 2 桁です。(1 桁読取不可)
 ※2: バーコードの品質に影響を受けるためすべての読み取りを保証するものではありません。
 ※3: すべての機器との接続動作を保証するものではありません。

商品構成

型番	備考
AC-2D202K2B	スキャナ本体, USB ケーブルが付属 (説明書はダウンロード提供となります)
H-010	ハンドフリースタンド ※別売品

ハンドフリースタンド



製品についてのご相談・お問い合わせ・ご購入はこちら

TEL 045-508-5201 / URL www.a-poc.co.jp

ご注文は弊社ウェブサイトのオンラインショップまたは書面にて承っております。ご不明な点はお気軽にお問い合わせ下さい。



～バーコードリーダー販売会社～

株式会社エイポック

〒230-0051 横浜市鶴見区鶴見中央 4-36-1 ナイス第 2 ビル 5F

TEL 045-508-5201 FAX 045-508-5202

<http://www.a-poc.co.jp/>

●製品の仕様は改良のため予告なしに変更する場合があります。●Windows は、米国 Microsoft Corporation の米国およびその他の国における登録商標です。他の会社名、製品名はそれぞれ各社の商標または登録商標です。●ご使用の際は、説明書の安全に関するご注意をよくお読みのうえ、正しくお使い下さい。