

LS2208 バーコードレーザースキャナ



この1台であらゆる用途に使える

LS2208 はバーコード業界トップクラスメーカー米国 Zebra 社製バーコードスキャナです。お求め安い価格で、優れた性能と使いやすい操作性を提供します。小型軽量で持ちやすく、長時間の使用でも疲れにくいデザイン。鮮明なレーザーにより長距離でもバーコードの読み取り確認がしやすく、作業効率を向上します。また高い耐久性と長期保証で修理コストを削減します。小売、物流、生産、教育、医療、公共サービスなどあらゆる用途でお使いいただけます。

1D

USB

RS



高速・高性能なバーコード読み取り

高速で広い読み取り範囲のレーザーエンジンを搭載しており快適なバーコードスキャンを行えます。100 スキャン/秒の速度と、JAN13 を最長 43cm の距離から読み取る広い読み取り範囲で大幅な作業効率の向上を期待できます。既存の環境への置き換えも容易で、簡単な操作のため作業者のトレーニングもほとんど必要なく、導入したときからすぐに利用できます。新しい規格のバーコード GS1 データバー(1 次元)も対応可能なため、お客様の設備投資が将来的に無駄になることはありません。

耐久性が高い設計

LS2208 は毎日しかも一日中使用する環境を想定して設計されています。頻繁に障害が発生する箇所として他の基板との接続箇所が挙げられますが、LS2208 では特許取得済みのシングルボード設計を採用しているため、そのような心配はありません。また、スキャンエレメントに液体ポリマーを採用しているため、全体的な耐衝撃性能が向上しており、さらに信頼性の高い動作を実現しています。常に高品質なスキャン作業ができるよう、スキャナウィンドウには耐ひっかき性に優れたガラス素材を使用しています。

柔軟なオペレーション

LS2208 はオプションのハンドフリースタンドに置くだけで、自動読み取りモードに切り替わり、ハンドフリーオペレーションを実現します。また、読み取りデータの編集設定が可能で、必要なデータのみを抽出したり、キャラクタを追加したりする設定が行え、ホストアプリケーションの開発費用を削減します。

■主なバーコードシンボルに対応

JAN/EAN/UPC,ITF,NW-7,Code39,Code128,GS1 データバー,他

■高性能スキャンエンジン

スキャン速度: 100 スキャン/秒
読み取り距離: 43cm(UPC/EAN/JAN 100%)

■人間工学に基づいたデザイン

軽量でにぎりやすい流線形で、長時間使用しても疲れにくいデザイン。

■優れた耐久性

1.5m の高さからコンクリート上へ自然落下後、正常動作。傷がつきにくいウィンドウ。

■高性能スキャンエンジン

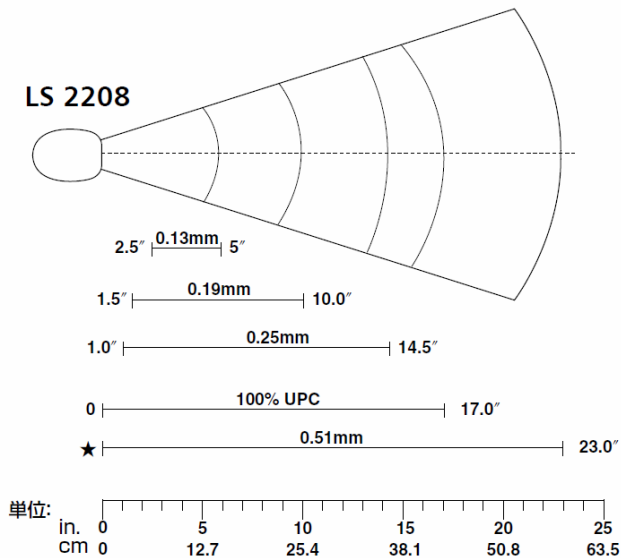
ハンドフリースタンドに設置するだけで自動読み取りモードに切り替わり、さらに作業効率を向上。

■5年保証

長期保証で修理コストを削減。
※ケーブルは無償保証の対象外です。

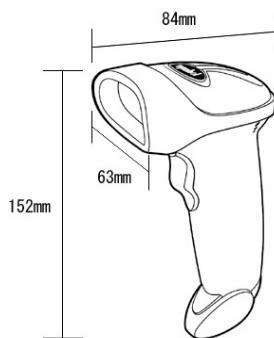
LS2208 バーコードレーザースキャナ

読取範囲



※印刷解像度、コントラスト、周辺光によって異なります。

外形寸法



オプション(別売)

ハンドフリースタンド

*イメージ図です



製品仕様

読み取り バーコード	UPC/EAN/JAN,Codabar(NW-7),Code 39, Code39FullASCII,TriopticCode39,Code32, Code 93,Code 128,GS1-128, Code11,MSI,Interleaved2of 5(ITF) , Matrix2of5,IATA,Discrete2of5 (Industrial2of5,Code2of5,Standard2of5) GS1 DataBar,Coupon Code,Chinese2of5
光学性能	光源 : 650nm 可視光半導体レーザー スキャン速度 : 100±5 スキャン/秒 読み取り範囲 : 430mm(UPC/EAN/JAN 100%) コントラスト(MRD) : 20% 最小分解能 : 0.127mm 角度:ヨー±10° ,ピッチ±65° ,回転±60°
電圧/電流	5V±10%@130mA(通常)
インターフェース	USB (HID,COM), RS-232
LED 通知	緑: 成功 赤:失敗
ブザー通知	音量 3 段階、音程 3 段階
温度	動作:0℃~50℃ 保管: -40℃~60℃
湿度	0%-95%RH(結露なきこと)
耐落下衝撃	1.5mの高さからコンクリートへ落下後、正常動作
耐周辺光	室内 蛍光灯 白熱灯 450fc(4,844lx), 太陽光 8,000fc(86,111lx) 通常のオフィスおよび工場の照明条件下、および直射日光下で利用可能
静電気放電	5kv : 空中放電、8kv : 接触放電
寸法	152mm x 63mm x 84mm
重量	146g(ケーブルを除く)
認証等	EMI:FCC Part 15 Class B ,CE,VCCI クラス B 安全: CDRH Class2 ,IEC Class 2 環境:RoHs Directive 2002/95/EEC 準拠
保証	5年(ケーブル,アクセサリを除く)

※バーコードの品質に影響を受けるためすべての読み取りを保証するものではありません。

※すべての機器との接続動作を保証するものではありません。

型番

商品	付属品
LS2208-SR20001R-USB	LS2208-SR20001R (スキャナ), 専用 USB ケーブル(2.1m),説明書 CD
LS2208-SR20001R-RS	LS2208-SR20001R (スキャナ), 専用 RS-232 ケーブル(2.1m,Dsub9 メス), 専用 AC アダプタ,説明書 CD
LS2208STAND	ハンドフリースタンド

製品についてのご相談・お問い合わせ・ご購入はこちら

TEL 045-508-5201 / URL www.a-poc.co.jp

ご注文は弊社ウェブサイトのオンラインショップまたは書面にて承っております。ご不明な点はお気軽にお問い合わせ下さい。



バーコードリーダー販売会社
株式会社エイポック

〒230-0051 横浜市鶴見区鶴見中央 4-36-1 ナイス第2ビル 5F

TEL 045-508-5201 FAX 045-508-5202

<http://www.a-poc.co.jp/>



ゼブラ社認定リセラー

●製品の仕様は改良のため予告なしに変更する場合があります。●Windows は、米国 Microsoft Corporation の米国およびその他の国における登録商標です。他の会社名、製品名はそれぞれ各社の商標または登録商標です。●ご使用の際は、説明書の安全に関するご注意をよくお読みのうえ、正しくお使い下さい。

201807 B